

# 一次性使用 气流雾化器

陕械注准2019080032

# 电动压缩空气 雾化器

陕械注准20212080123

生命所系 德尔自当竭力

## 产品特点

- 根据文丘里原理，用氧气做动力，将药液气化。
- 气溶胶微粒小，可以到达末梢支气管。
- 面罩式雾化器不同容量供选择。



## 临床推荐

- 是各种气管、支气管疾病患者选择雾化治疗的器具。

### 面罩式氧气雾化吸入器 (简易)



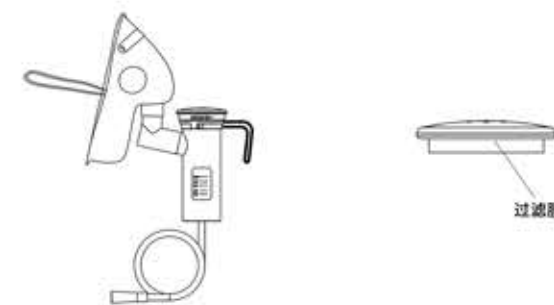
DRT-BC			
产品编码	规格	雾化杯	装箱数
080740	成人	10ml	40

DRT-BR			
产品编码	规格	雾化杯	装箱数
080742	儿童	10ml	40

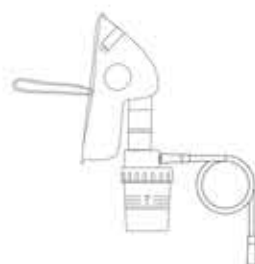
DRT-GC			
产品编码	规格	雾化杯	装箱数
080717	成人	6ml	40
080718	成人	10ml	40
080719	成人	20ml	40
080720	成人	30ml	40

DRT-GR			
产品编码	规格	雾化杯	装箱数
080721	儿童	6ml	40
080722	儿童	10ml	40

### 面罩式氧气雾化吸入器 (过滤器)



### 面罩式氧气雾化吸入器 (文丘里)



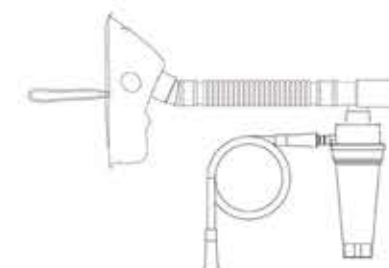
DRT-DC			
产品编码	规格	雾化杯	装箱数
080711	成人	6ml	40
080712	成人	10ml	40
080713	成人	20ml	40
080714	成人	30ml	40

DRT-DR			
产品编码	规格	雾化杯	装箱数
080715	儿童	6ml	40
080715	儿童	10ml	40

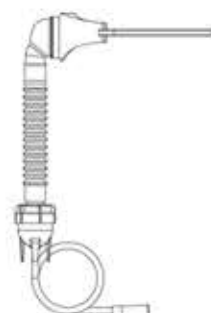
DRT-DC			
产品编码	规格	雾化杯	装箱数
080705	成人	6ml	40
080706	成人	10ml	40
080707	成人	20ml	40
080708	成人	30ml	40

DRT-DR			
产品编码	规格	雾化杯	装箱数
080709	儿童	6ml	40
080710	儿童	10ml	40

### 面罩式氧气雾化吸入器 (可旋转)



### 面罩式氧气雾化吸入器 (气切)



DRT-Q			
产品编码	规格	雾化杯	装箱数
080727	成人	6ml	40
080728	成人	10ml	40
080729	成人	20ml	40
080730	成人	30ml	40

DRT-DB			
产品编码	规格	雾化杯	装箱数
080731	成人	6ml	40
080732	成人	10ml	40
080733	成人	20ml	40
080734	成人	30ml	40

### 面罩式氧气雾化吸入器 (鼻面罩)



## 产品特点

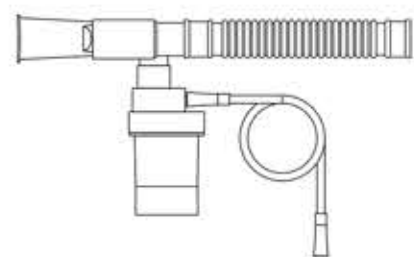
- 根据文丘氏原理，用氧气做动力，将药液气化。
- 气溶胶微粒小，可以到达末梢支气管。
- 吸嘴式雾化器不同容量供选择。



## 临床推荐

- 是各种气管、支气管疾病患者选择雾化治疗的器具。

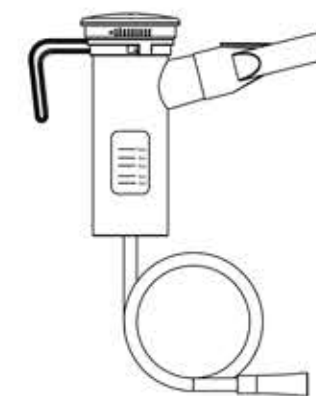
### 吸嘴式氧气雾化吸入器



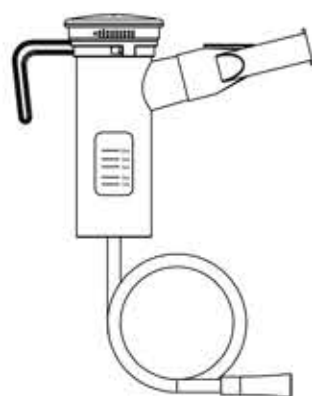
DRT		
产品编码	雾化杯	装箱数
080700	6ml	40
080701	10ml (蓝色)	40
080702	10ml (绿色)	40
080703	20ml	40
080704	30ml	40

DRT-B		
产品编码	雾化杯	装箱数
080743	6ml	40
080744	10ml	40

### 吸嘴式氧气雾化吸入器 (简易)



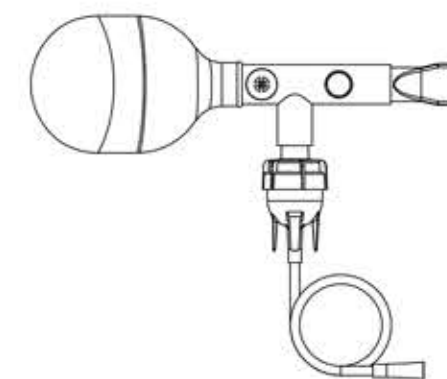
### 吸嘴式氧气雾化吸入器 (过滤器)



DRT-G		
产品编码	雾化杯	装箱数
080745	6ml	40
080746	10ml	40
080747	20ml	40
080748	30ml	40

DRT-CH		
产品编码	雾化杯	装箱数
080723	6ml	40
080724	10ml	40
080725	20ml	40
080726	30ml	40

### 吸嘴式氧气雾化吸入器 (活瓣储雾)





## 产品特点

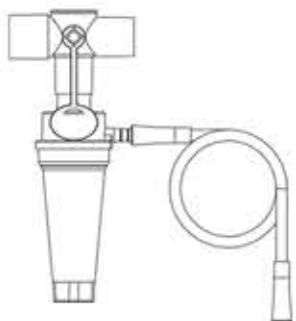
- 呼吸道专用氧气雾化吸入器与呼吸机管路配套使用。
- 双喷式雾化吸入器可提供长时间雾化治疗。
- 电动压缩空气雾化器与一次性使用气流雾化器配套使用。



## 临床推荐

- 是各种气管、支气管疾病患者选择雾化治疗的器具。

### 呼吸道专用氧气雾化吸入器



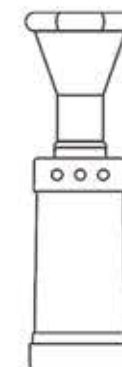
DRT-HW		
产品编码	雾化杯	装箱数
080735	6ml	40
080736	10ml	40
080737	20ml	40
080738	30ml	40

DRT-XC		
产品编码	规格	装箱数
080749	成人	50

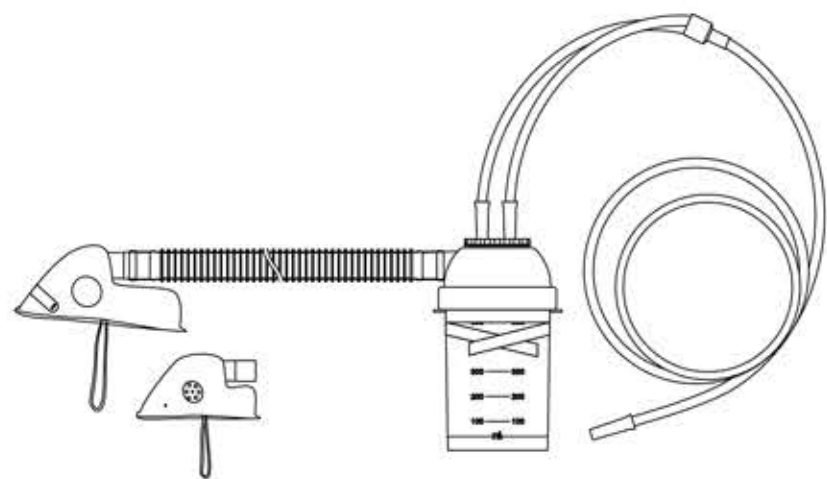
DRT-XR		
产品编码	规格	装箱数
080750	儿童	50

DRT-XX		
产品编码	规格	装箱数
080751	新生儿	50

### 哮喘式雾化吸入器 (储物罐)



### 双喷式雾化吸入器



DRT-U		
产品编码	规格	装箱数
080752	500ml	8

DRDT-01		
产品编码	规格	装箱数
08070	通用	16

\*建议与一次性气流雾化器DRT-DC 30ml配合使用

### 电动压缩空气雾化器

